

TECHNICAL SHEET | SCHEDA TECNICA



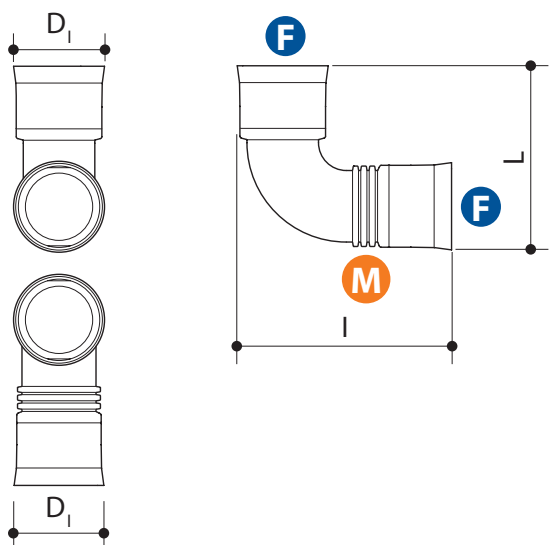
F/F 90° bend in high density PE useful for the voltage-free connection of the DUO White pipe system for the horizontal or vertical deviation of the air flows. Single pack.

Curva F/F 90° in PE ad alta densità utile al collegamento senza tensione del sistema di tubi DUO White per la deviazione orizzontale o verticale dei flussi d'aria. Confezione singola.

Code - Codice

DN 75	7045188
DN 90	7045189

TECHNICAL SPECIFICATIONS - SPECIFICHE TECNICHE



The bend with 2 female connections (F/F) can be cut on one side which will become male (M) allowing the connection of two bends or direct connection to components with F connection.

La curva con 2 attacchi femmina (F/F) può essere tagliata su un lato che diventerà maschio (M) consentendo il collegamento di due curve o innesto diretto a componenti con attacco F.

	Di [mm]	L [mm]	I [mm]	Weight-Peso [Kg]
DN 75	77	162	218	0,18
DN 90	92	193	247	0,24

